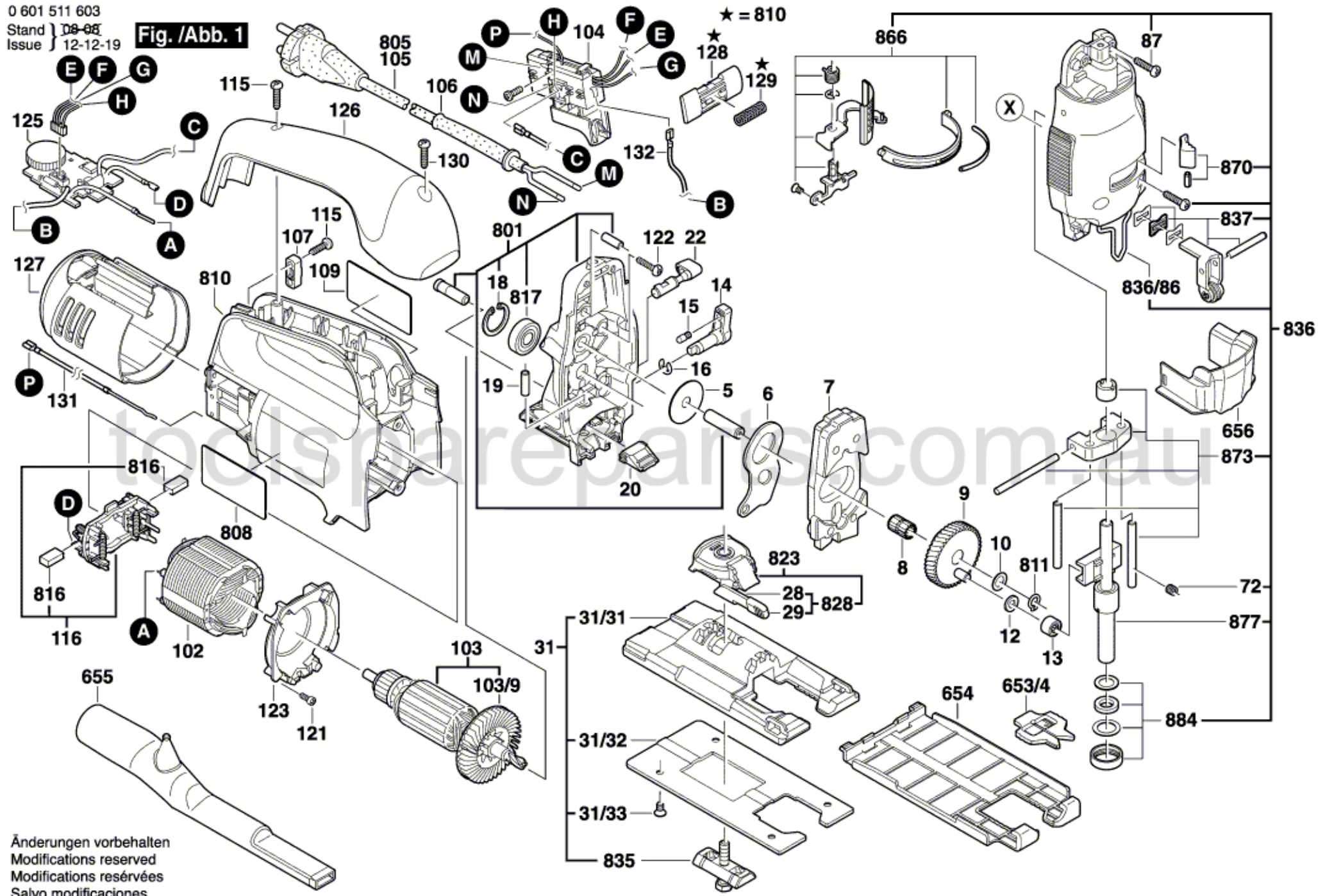


0 601 511 603  
 Stand } 08-08  
 Issue } 12-12-19

**Fig. /Abb. 1**



Änderungen vorbehalten  
 Modifications reserved  
 Modifications réservées  
 Salvo modificaciones